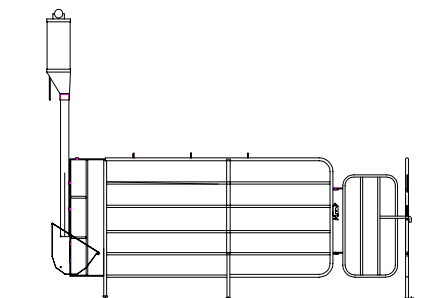
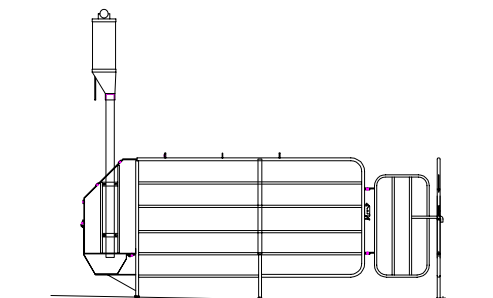


Jaulas de gestación

Montaje con tornillos
Fabricadas en redondos de 20 y 16 mm y pletina de 25x6 mm
Ancho cc: 500, 550, 600, 650 mm

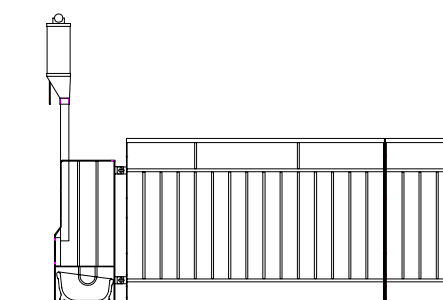
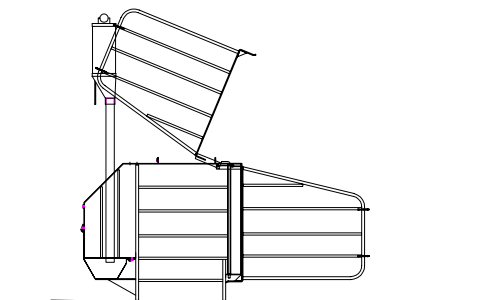
Jaula para comedero empotrado

Comedero empotrado
Puerta delantera y trasera
Puerta trasera, inseminación
Largo: 2150 mm



Jaula para comedero elevado

Comedero canal
Comedero individual
Puerta trasera alta
Largo: 2000 mm



Jaula parte trasera basculante

Permite levantar la parte trasera para permitir tener las cerdas en grupo

Separadores comederos

Comedero individual
Se monta sobre el comedero, para evitar que las cerdas se molesten al comer, con sistema caída lenta

Puertas

Puertas delanteras y traseras reversibles, permiten cambiar el sentido de apertura

Cierre rápido, sin piezas que se pierden, cierre automático

Comederos

Polímero ala alta
Polímero semi empotrado

Comedero canal elevado inox
Comedero individual inox

