

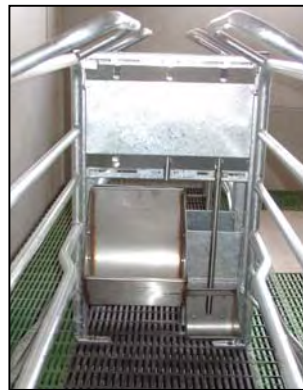
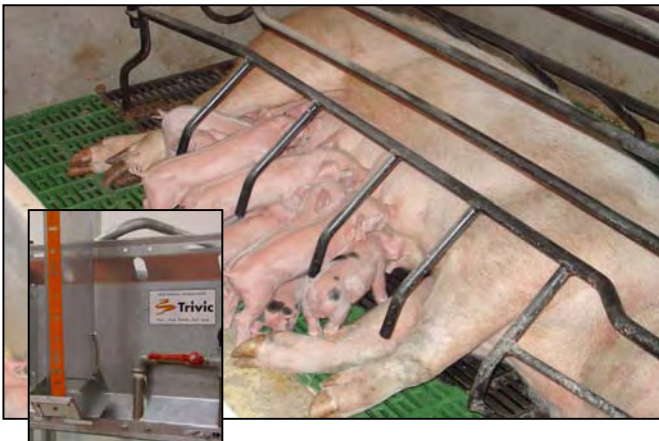
Paridora amb dits model G

Paridora estreta del mig per evitar aplastaments

Llargada regulable en 2 posicions

Amplada regulable en 3 posicions
Fabricada amb tub de 1" i 3/4"

Galvanitzada en calent



Plaques d'aigua calenta i elèctriques

Tub dosificador

Alimentació semiautomàtica

Terres plastic i fundició

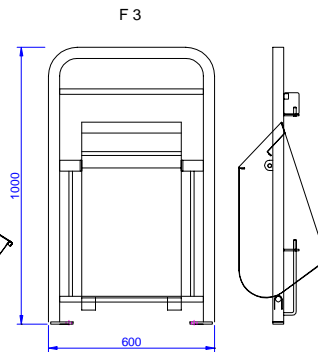
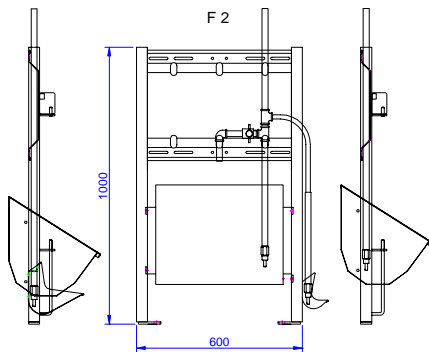
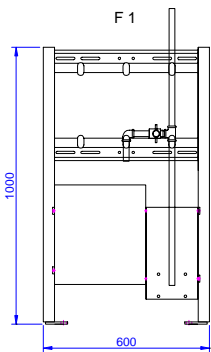
Pannels separadors

Perfil PVC. Gruix 35, Alt 500 mm
Finals de U de xapa inoxidable

Ventilació flux intermitent

Frontals paridora

Permeten adaptar diferents configuracions d'aigua i menjadors



F1

Menjador de 330
Abeurador concau baix

F2

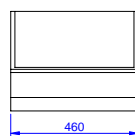
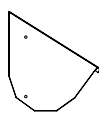
Menjador de 460
Abeurador interior i concau per garrins

F3

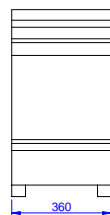
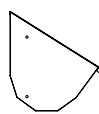
Menjador Alt
Aigua exterior



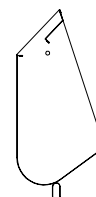
M1



M2



M3



Menjadors

Fabricat amb xapa inox A-304

M1

Menjador Paridora 330 mm

M2

Menjador Paridora 460 mm

M3

Menjador Alt Paridora 360 mm